

# 取扱説明書

- ・この取扱説明書は、必ずお読みになり大切に保管をしてください。
- ・安全にご利用いただくために、ご利用前に安全上のご注意もあわせてお読みください。

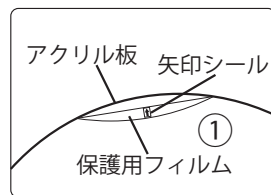
TCH-289 品番 BR 302893  
NA 302894

仕様	
指定電球	E26 一般球 白熱電球 60W 形まで ×4 LED 電球 100W 形相当まで ×4
	E12 ナツメ球 ナツメ球 5W まで
指定電源	AC100V 50Hz/60Hz
サイズ	φ 55cm × 高さ 16 cm
重量	約 1.6 Kg

お手入れ
<ul style="list-style-type: none"> <li>● 電球の交換やお手入れの際は、必ず壁スイッチを OFF にしてから行ってください。</li> <li>● シェードは糸製の為大変切れやすいので、お手入れの際は気をつけて行ってください。</li> <li>● 本体は絶対に水拭きしないでください。</li> </ul>
<ul style="list-style-type: none"> <li>● ベンジン、シンナー等の溶剤や洗剤等を使用すると、変色や変質、変形などの損傷をする恐れがあります。</li> <li>● 電球などが割れた場合には、破片に気を付けて処理をしてください。</li> <li>● 安全にお使いいただくために、半年に 1 回程度の器具の清掃と安全点検をしてください。</li> <li>● アクリル部分のホコリも発火や火災の原因になりますので、こまめに清掃をしてください。</li> </ul>

## 警告

異常を感じたらただちに使用を中止し電源プラグを抜いて販売店にご相談ください。



## 輸入元

**トヨスター株式会社**

〒362-0001

埼玉県上尾市大字上264-1

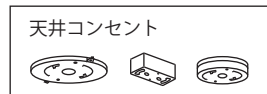
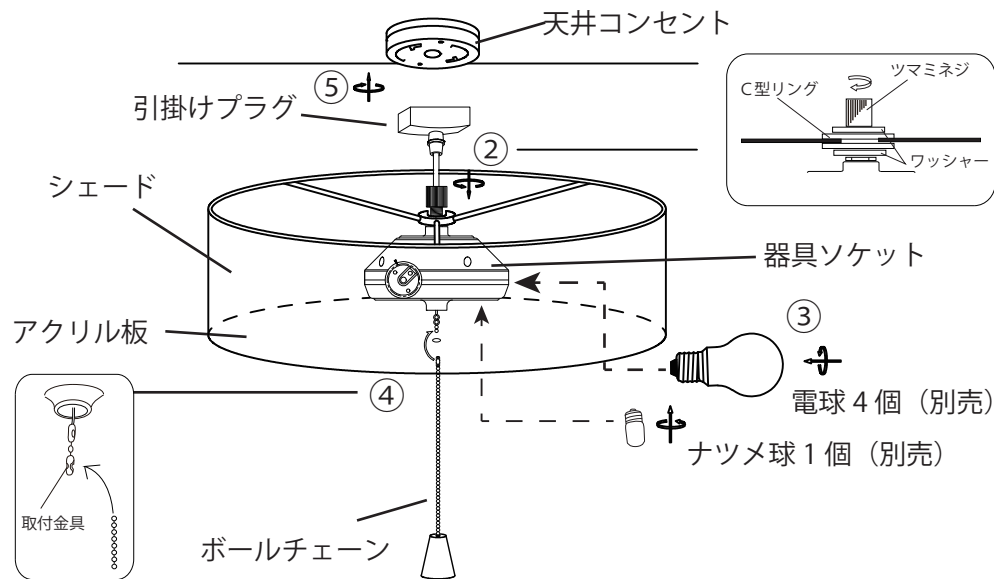
フリーダイヤル:0120-104-336

受付時間9:00~17:00(土、日、祭日を除く)

<http://www.toyostar.co.jp/>

## 組み立て方法・使用方法

- ① アクリル板の表面に保護用フィルムが付いているので、ご使用前にはがしてください。  
※保護用フィルムが少しめくられて、矢印シールが貼られているので、そこからはがしてください。
- ② 器具ソケットをシェードのC型リングに確実に取り付けます。
- ③ 器具ソケットに電球（別売）をそれぞれ取り付けます。
- ④ 付属のボールチェーンの端をアクリル板の穴に通して、器具ソケットの取付金具にボールチェーンの先端を取り付けます。
- ⑤ 壁スイッチの電源を切ってから、天井コンセントに引掛けプラグを「カチッ」と音がするまで回し、しっかりと取り付けます。  
※天井への取付けの際は、脚立等の安定した台を用意し、複数人での取付けを行ってください。  
※取付け時に、引掛けプラグのボタンが押せるか確認をしてください。このボタンは、引掛けプラグを外す際に使用します。
- ⑥ 壁スイッチを ON にした状態で、プルスイッチにて電球の明るさの切り替えができます。



※天井コンセントは、どのタイプでも取付けは可能です。

※各種パーツは改善や改良などにより、色や形が変更になる場合があります。

※部品やシェードなどは単品での販売を行っておりません。破損や紛失の無いようお取扱いにご注意ください。